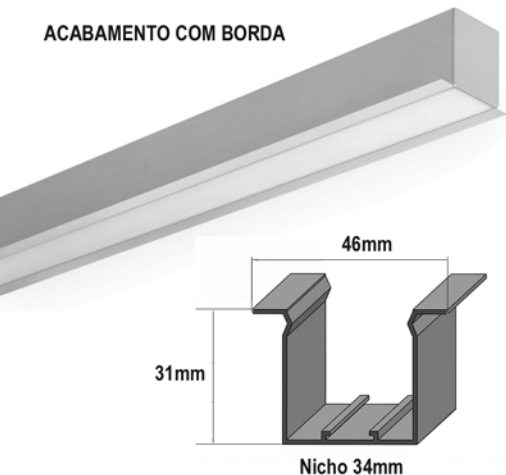


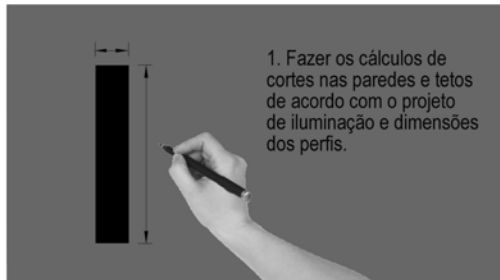
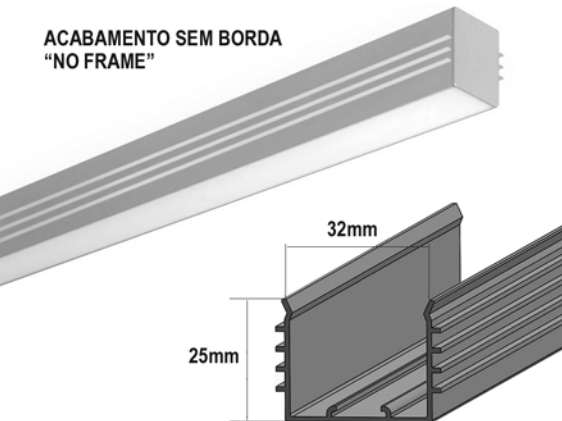
## MANUAL DE INSTALAÇÃO PERFIL LED EMBUTIDO

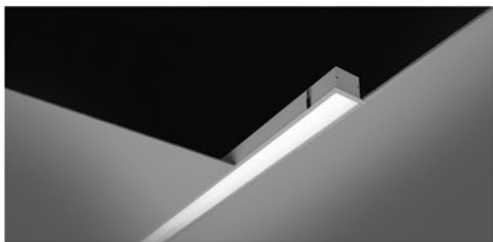
- . Luminárias lineares de áreas internas para fitas de LED com lente difusora.
- . Aplicação em paredes e tetos Drywall
- . Sistema modular
- . Junções 90° em todas as direções
- . Fabricação em alumínio

### ACABAMENTO COM BORDA



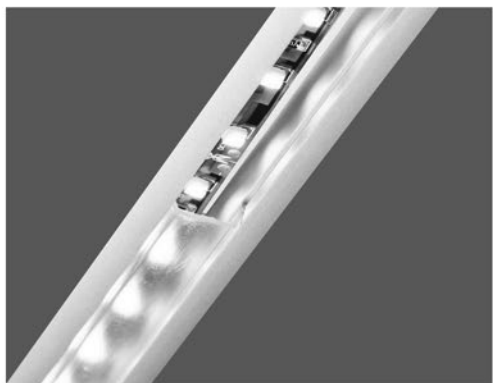
### ACABAMENTO SEM BORDA "NO FRAME"





3. Fazer a conexão elétrica com a fiação da caixa de luz, e instalar as fitas LED nos perfis.

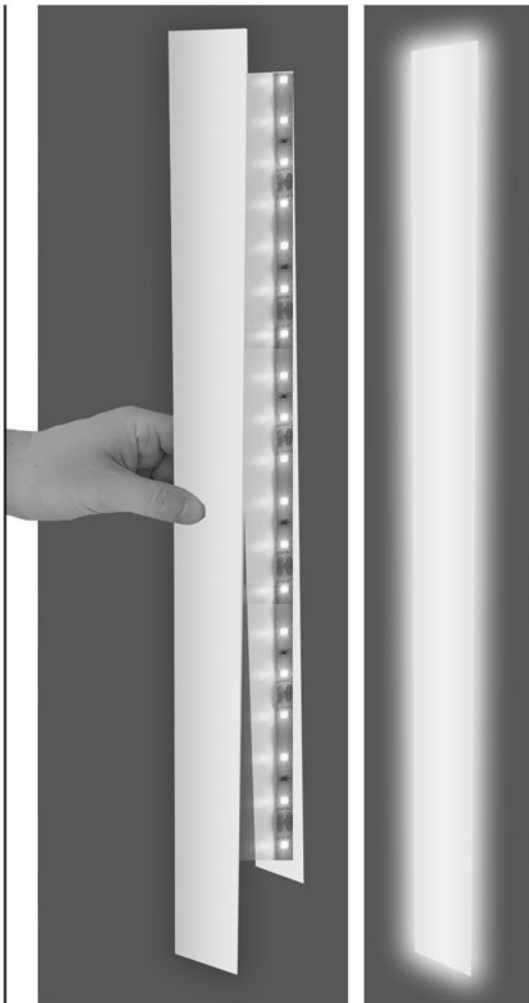
Obs. As fitas LED não acompanham o produto.



*As instalações deverão ser executadas por eletricista profissional capacitado, utilizando os equipamentos de segurança adequados e seguindo corretamente as instruções.*



*Antes de iniciar a instalação, certifique-se que os disjuntores da rede elétrica estão desativados.  
Risco de descarga elétrica!!!*



4. Finalize a instalação colocando os difusores da peça.



Siga-nos nas Redes Sociais

